



ARAS ir KO



Tel.: +3707 301 100
Fax.: +3707 301 101
e-mail: info@aras.net
web: <http://www.aras.net>

BAUHOLZ

Wir fertigen verschiedene Hölzer für Bauindustrie: Bretter, Bohlen, Kantholz, Balken, Latten usw. Das Bauholz wird aus Rundholz folgender Holzarten produziert: Fichte, Kiefer, Lärche (Frischeinschnitt). Die Ware wird längenweise paketierrt, jede Lage mit 20 mm starken Zwischenlatten gelattet. Das Paket wird mit Stahlband umreift. Nach dem Wunsch des Kunden ist auch andere Verpackungsweise möglich. Die Holz- und Einschnittqualität entspricht den europäischen Standards. Nachstehende Liste vermittelt Ihnen einen Überblick über die Angebotsvielfalt, die wir bieten können:

Standardliche Erzeugnisse:

Stärke (mm)	Breite (mm)	Länge (m)*
h:	b:	l:
18	75; 100; 125; 150; 175; 200; 250	2.7 - 6.0
22	75; 100; 125; 150; 175; 200; 250	2.7 - 6.0
25	75; 100; 125; 150; 175; 200; 250	2.7 - 6.0
50	75; 100; 125; 150; 175; 200; 250	2.7 - 6.0
75	75; 100; 125; 150; 175; 200; 250	2.7 - 6.0
100	75; 100; 125; 150; 175; 200; 250	2.7 - 6.0
200	75; 100; 125; 150; 175; 200; 250	2.7 - 6.0

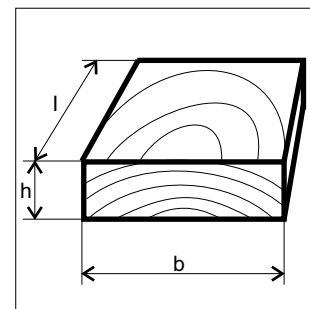
*) Schritt je 30 cm.



Dachkonstruktionen:

Stärke (mm)	Breite (mm)	Länge (m)*
h:	b:	l:
24	48	1.5 - 6.0
28	48	1.5 - 6.0
38	58	1.5 - 6.0
38	195	3.0 - 6.0

*) Schritt je 50 cm.



Einschnitt-Toleranzen:

Für die Stärke: -0/+2mm

Für die Breite: -0/+3mm

Für die Länge: -0/+5mm.

Die Maße können nach dem Wunsch des Kunden variiert werden.

PALETTENHOLZ

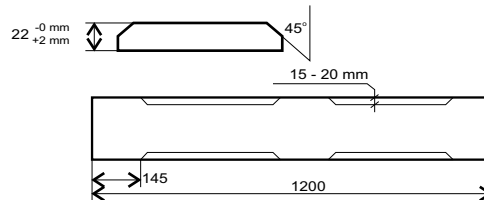
Für unsere westeuropäische Kunden bieten wir Zuschnitte für die Fertigung von EURO-Paletten sowie Zuschnitte für Palettenreparatur. Holzarten: Nadelholz (Fichte, Kiefer) und Laubholz (Birke, Schwarzerle, Espe). Die Qualität entspricht den europäischen Standards. (UIC 435-2 Norm).

EURO-Palettenzuschnitte:

Stärke (mm)	Breite (mm)	Länge (mm)
h:	b:	l:
22	98	1200
22	143	1200
22	143	800

Zuschnitte für Palettenreparatur:

Stärke (mm)	Breite (mm)	Länge (mm)
h:	b:	l:
22	98	1200
22	143	1200



Genauso produzieren wir Zuschnitte für Einwegpaletten:

Stärke (mm)	Breite (mm)	Länge (mm)	Stärke (mm)	Breite (mm)	Länge (m)
h:	b:	l:	h:	b:	l:
18	78	800	78	78	1000 - 3000
		1000	78	98	1000 - 3000
		1200	98	98	1000 - 3000
18	98	800	78	143	1000 - 3000
		1000	98	143	1000 - 3000
		1200			
18	118	800			
		1000			
		1200			



Für jede Dimension wird jeweils eigenes Paket gebildet. Die Verpackung nach dem Wunsch des Kunden: gelattet jede 10 Reihe (im Winter) oder jede 2 Reihe (die sog. Sommerverpackung). Das Paket wird mit Stahlband umreift, max. Höhe und Breite pro Paket: 1100x1100mm.

Genauso können wir schon getrocknete Paletten-Zuschnitte anbieten.

HOLZ für MÖBELINDUSTRIE

Wir bieten unbesäumte Bretter für Möbelindustrie an. Die Ware kann frisch oder kammergetrocknet (KD - kiln dry) geliefert werden. Aufgrund unserer modernen Trockenkammern sind wir in der Lage alle gewünschte Holzarten schonend auf eine Endfeuchte von 8-10% zu trocknen. Holzarten: Birke, Schwarzerle, Esche, Kiefer.

Qualitätsbeschreibung:

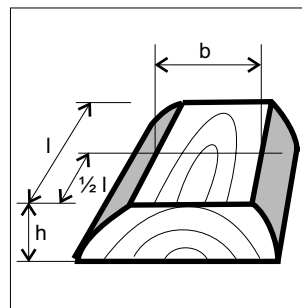
Holzfarbe: blank, hell, ohne Bläue und Verfärbung des Holzes. Frei von Fäule, Schimmel, Schwamm, Rindeneinschlüsse, Insektenbefall und mechanischer Beschädigung. Nur gesunde, festverwachsene Äste sind zulässig.

Die Ware wird längenweise pakettiert, jede Lage mit 20 mm starken Zwischenlatten gelattet. Das Paket wird mit 2 Stahlbändern umreift, max. Höhe und Breite pro Paket: 1100x1100mm.



Stärke (mm) h:	Breite (mm) b:	Länge (m) l:
22	min 120*	2.5; 3.0; 3.5; 4.0; 4.5; 5.0
28		-"
35		-"
41		-"
54		-"
64		-"
70		-"

*) Die Breite nicht enger als 120mm in der schmalsten Stelle der Diele.

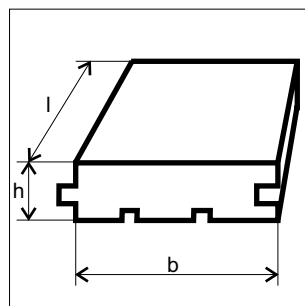


BODENBELÄGE UND ZUBEHÖR : Parkett, Holzdielen, Fußbodenleisten

Wir fertigen Parkett aus folgenden Holzarten: Eiche, Esche, Birke, Lärche, Buche. Nach der Qualität unterscheiden wir 2 Sorten: 1 Wahl (sortiert) und 2 Wahl (naturell).

1. Wahl: einheitliche Holzfarbe und Textur, astfrei
2. Wahl: vereinzelt Äste sowie Farb- und Texturveränderungen zulässig

Stärke (mm) h:	Breite (mm) b:	Länge (mm) l:
16	60	450
16	60	400
16	40	450
18	110	660
16	60	450
16	60	300
16	60	250
16	40	300
16	40	250
16	50	300



Genauso können wir verschiedene profilierte Fußbodenleisten (in Eiche, Esche, Fichte, Kiefer, Lärche, Birke, Schwarzerle) und Holzdielen (in Fichte, Kiefer, Lärche, Birke, Espe, Schwarzerle, Eiche, Esche) anbieten.

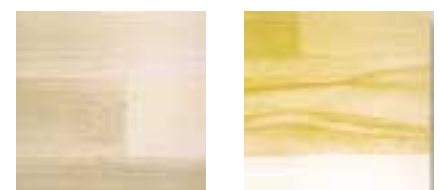
Eiche



Esche



Birke



Sortiert

Naturell

GARTENHÄUSER UND INVENTAR

Wir produzieren Gartenhäuschen in verschiedenen Dimensionen. Sie können nach unserem typischen oder vom Kunden vorbereiteten Skizzen gefertigt werden. Genauso bieten wir verschiedene Carports (Garagen) und Gartenlauben an.

Weiterhin haben wir eine breite Palette von solchen Gartenprodukten, wie Zäune, Palisaden, Blumen-Ständer, Tore, Türen, Gartenmöbel (Tische, Bänke, Stühle), Kinderspielgeräte (Schaukel, Sandkasten, Wippen, Kletterturm mit Rutsche, Kinderspielhaus).



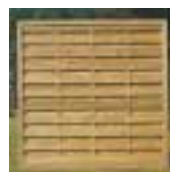
Blumen-Ständer



Sandkasten



Dielenbrett



Zaun



Gartenhölzer

WOHNHÄUSER

Zum Bau unserer Häuser wird das im nördlichen Areal aufgewachsene klimaverträgliche Nadelholz verwendet - Kiefer (lat. Pinus silvestris) oder Fichte (lat. Picea abies) (nach dem Wunsch des Kunden). Das Hausprojekt wird individuell mit jedem Kunden entwickelt. Nach der zusätzlichen Vereinbarung kann die Wandstärke variiert werden.

Sie haben viele Möglichkeiten, das Haus nach Ihren Wünschen auszustatten.

Zur Einrichtung können wir folgendes anbieten:

FENSTER: aus Leimholz mit Glaspaket, Massivholz, Plastik, Aluminium oder kombiniert.

BODEN: Massivholzdielen, verleimte Holzdielen (Holzart: Fichte, Kiefer) oder Parkett (Holzart: Eiche, Esche, Birke)

DECKE: Massivholzbekleidungs Bretter aus Nadelholz.

Genauso bieten wir die Einrichtung von Sauna an.

Selbstverständlich erhalten Sie noch eine Vielzahl anderer Produkte von uns. Über eine erfolgreiche Geschäftsbeziehung würden wir uns sehr freuen.



Bewärmte Doppelwand



Einfache Kantholz wand