



ARAS ir KO



Tel. : 8-27-301 100
Faks. : 8-27-301 101
e-paštas: info@aras.net
tinklapis: <http://www.aras.net>

STATYBINĖ MEDIENA

Mes gaminame medieną statyboms: lentas, gegnes, balkius ir mūrлотus. Statybinę medieną pjauname iš šviežio pjovimo eglės, pušies ir maumedžio rąstų. Mediena pakuojiama į vienodo ilgio paketus, kas kiekvieną eilę lentų dedamos 20 mm storio tarpinės. Paketas rišamas metalinėmis juostomis. Pagal kliento pageidavimą galimas kitoks pakavimas. Gaminių kokybė atitinka Europos standartus.

Standartiniai gaminiai

Storis (mm)	Plotis (mm)	Ilgis (m)*
h:	b:	l:
18	75; 100; 125; 150; 175; 200; 250	2.7 - 6.0
22	75; 100; 125; 150; 175; 200; 250	2.7 - 6.0
25	75; 100; 125; 150; 175; 200; 250	2.7 - 6.0
50	75; 100; 125; 150; 175; 200; 250	2.7 - 6.0
75	75; 100; 125; 150; 175; 200; 250	2.7 - 6.0
100	75; 100; 125; 150; 175; 200; 250	2.7 - 6.0
200	75; 100; 125; 150; 175; 200; 250	2.7 - 6.0

*) žingsnis 30cm.



Stogų konstrukcijos

Storis (mm)	Plotis (mm)	Ilgis (m)*
h:	b:	l:
24	48	1.5 - 6.0
28	48	1.5 - 6.0
38	58	1.5 - 6.0
38	195	3.0 - 6.0

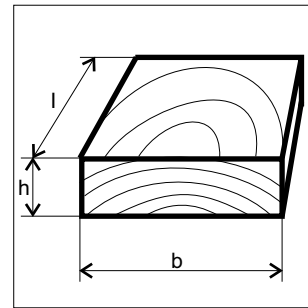
*) žingsnis 50 cm.

Pjovimo tikslumas

Storiui nuo -0 iki +2 mm.

Pločiui nuo -0 iki +3 mm.

Ilgiumi nuo -0 iki +5 mm.



Gaminių matmenis galime keisti pagal kliento pageidavimus.

TARINĖ MEDIENA

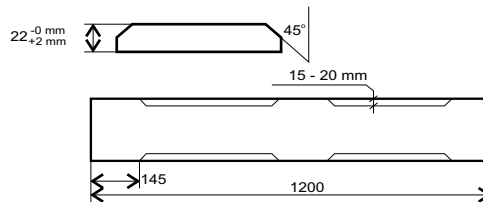
Vakarų Europos klientams tiekiamė ruošinius europadėklų gamybai ir jų remontui. Lentelės gaminamos iš spygliuočių (eglės, pušies) ir lapuočių (beržas, alksnis, drebulė) medienos. Gaminių kokybė atitinka UNIC 435-2 normą.

Ruošiniai europadėklų gamybai:

Storis (mm)	Plotis (mm)	Ilgis (mm)
h:	b:	l:
22	98	1200
22	143	1200
22	143	800

Ruošiniai europadėklų remontui:

Storis (mm)	Plotis (mm)	Ilgis (mm)
h:	b:	l:
22	98	1200
22	143	1200



Taip pat gaminame ruošinius ir balkius vienkartinė padėklų gamybai:

Storis (mm)	Plotis (mm)	Ilgis (mm)	Storis (mm)	Plotis (mm)	Ilgis (m)
h:	b:	l:	h:	b:	l:
18	78	800	78	78	1000 - 3000
		1000	78	98	1000 - 3000
		1200	98	98	1000 - 3000
18	98	800	78	143	1000 - 3000
		1000	98	143	1000 - 3000
		1200			
18	118	800			
		1000			
		1200			



Pakuojame į vienodų matmenų paketus. Pagal kliento reikalavimus 20 mm storio tarpinės dedame kas dešimtą eilę (žiema) arba kas antrą eilę (vasara). Paketą surišame metalinėmis juostomis dviejose vietose. Paketo matmenys: 1100x1100 mm. Klientui užsakius, lentas džioviname.

MEDIENA BALDAMS

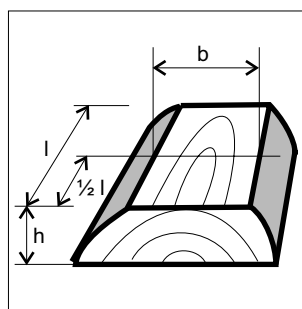
Iš aukštos kokybės beržo, juodalksnio, ąžuolo, uosio, pušies, eglės ir maumedžio rąstų gaminame neapipjautas lentas skirtas baldų gamybai. Klientui siūlome džiovintą džiovykloje arba nedžioviną medieną.

Medienos spalva vienoda (balta, gelsva, rausva), be pajuodavimų, pamėlynavimų, parudavimų. Mediena nesupuvusi, nesutrėšusi, nesušutusi, be mechaninių ir vabalų pažeidimų. Šakos tik gyvos, neiškrentančios. Supakuota į vieno ilgio pakus. Kas kiekviena eile lentų dedamos tarpinės 20 mm storio. Paketas surištas metalinėmis juostomis. Paketo matmenys 1100x1100 mm.



Storis (mm) h:	Plotis (mm) b:	Ilgis (m) l:
22	min 120*	2.5; 3.0; 3.5; 4.0; 4.5; 5.0
28		-"
35		-"
41		-"
54		-"
64		-"
70		-"

*) Lentos plotis ne mažiau kaip 120 mm siauriausioje vietoje.



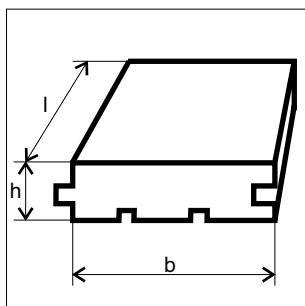
GAMINIAI GRINDIMS: PARKETAS, GRINDINĖS LENTOS, GRINDJUOSTĖS

Gaminame parketą iš ąžuolo, uosio, beržo, maumedžio ir buko medienos. Skirstome į 2 rūšis: RINKTINIS ir NATŪRALUS.

RINKTINIS: aukščiausios kokybės gaminy- vienodos spalvos, tekstūros, be šakų.

NATŪRALUS: nevienodos tekstūros, spalvos su pavienėmis šakelėmis.

Storis (mm) h:	Plotis (mm) b:	Ilgis (mm) l:
16	60	450
16	60	400
16	40	450
18	110	660
16	60	450
16	60	300
16	60	250
16	40	300
16	40	250
16	50	300



Ąžuolas



Uosis



Beržas



Rinktinis

Natūralus

Gaminame kokybiškas įvairaus profilio grindjuostes ir grindines lentas. Grindjuosčių gamybai naudojame ąžuolo, uosio, eglės, pušies, beržo, maumedžio, juodalksnio medieną. Grindines lentas gaminame iš eglės, pušies, maumedžio, beržo, drebulės, juodalksnio, ąžuolo, uosio medienos. Gaminiai pagaminti aukščiausią kokybę užtikrinančiomis staklėmis.

SODO NAMELIAI IR INVENTORIUS

Gaminame įvairaus dydžio sodo namelius, sandėliukus sodo įrankiams, garažus ir pavėšines iš aukštos kokybės džiovintos spygliuočių medienos. Siūlome namelius pagal mūsų tipinius projektus arba galime pagaminti pagal specialų kliento projektą. Taip pat siūlome įvairius pavėšinių ir garažų modelius.

Gaminame sodo inventorių: tvoras, grindinius, kuoliukus, stovus gėlėms ir vijokliams, smėlio dėžes vaikams, suoliukus, sodo kėdes ir kita.



Stovas vijokliams



Smėlio dėžė



Grindinys



Tvora



Kuoliukai

GYVENAMIEJI NAMAI

Namų statybai naudojame spygliuočių medieną. Klientui siūlome rinktis paprastą pušį (lot. Pinus silvestris) arba paprastą eglę (lot. Picea Abies). Naudojama šiaurinėje arealo dalyje auganti itin aukštos kokybės, aplinkos veiksniams atspari mediena. Individualiai su kiekvienu klientu derinamas namo projektas (vidinės pertvaros ir kambarių išdėstymas). Pagal papildomą susitarimą su klientu galime keisti sienų storį.

Šiuo metu siūlome:

Langai: Klijuoto medžio su stiklo paketu. Tai pat galime naudoti ir masyvinius medžio, plastikinius, aliuminius ar kombinuotus langus.

Durys: Lauko - masyvinės medinės, klijuotos. Vidinės - masyvinės medinės, faneruotos.

Grindys: Eglės ar pušies masyvinės arba dygiuotos. Taip pat siūlome parketą iš ąžuolo, uosio, beržo.

Lubos: masyvinės spygliuočio dailylentės.

Name siūlome įsirengti pirtis.



Dviguba šiltinta siena



Vienguba siena iš tašo